

**Egzamin sprawnościowy – diagnoza sprawności fizycznej kandydata
do klasy bezpieczeństwa narodowego**

Sposoby oceniania

- Test sprawności fizycznej stanowi diagnozę poziomu sprawności fizycznej kandydata, składający się z 4 prób, określonych i opisanych w tabeli testu sprawności fizycznej.
- Test przeprowadza się osobno dla chłopców i dla dziewcząt.
- Ocenę końcową testu stanowi suma punktów ze wszystkich prób.

Chłopcy:

- siady z leżenia tyłem w ciągu 30 s,
- rzut piłką lekarską 3 kg w przód zza głowy,
- bieg ze zmianą kierunku (po kopercie),
- bieg na 1000 m;

Dziewczęta:

- siady z leżenia tyłem w ciągu 30 s,
- rzut piłką lekarską 2 kg w przód zza głowy,
- bieg ze zmianą kierunku (po kopercie),
- bieg na 800 m.

KRYTERIA PUNKTÓW (CHŁOPCY)

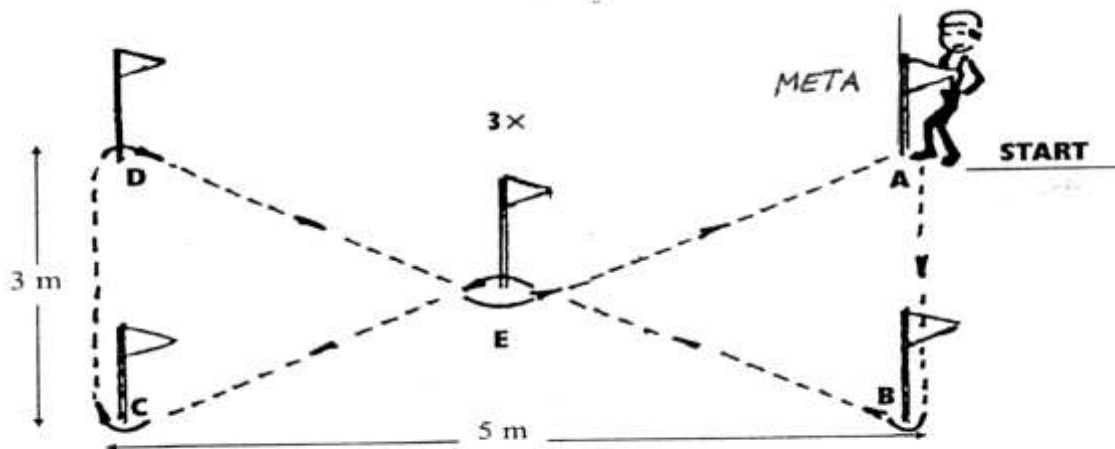
Lp.	Nazwa próby	JM	PUNKTY					
			6	5	4	3	2	1
1	Siady z leżenia tyłem w ciągu 30 s	[n]	27 i więcej	24	21	18	15	*
2	Rzut piłką lekarską 3 kg w przód zza głowy	[m]	9,5 i więcej	9,0	8,0	7,0	6,0	*
3	Bieg ze zmianą kierunku (po kopercie)	[sek.]	25,0 i mniej	26,0	27,0	28,0	29,0	*
4	Bieg na 1000 m	[min]	3:45,0 i mniej	4:00,0	4:15,0	4:30,0	4:45,0	*

KRYTERIA PUNKTÓW (DZIEWCZĘTA)

Lp.	Nazwa próby	JM	PUNKTY					
			6	5	4	3	2	1
1	Siady z leżenia tyłem w ciągu 30 s	[n]	24 i więcej	21	18	15	12	*
2	Rzut piłką lekarską 2 kg w przód zza głowy	[m]	7,5 i więcej	7	6	5	4	*
3	Bieg ze zmianą kierunku (po kopercie)	[sek.]	26,6 i mniej	28,0	29,4	30,8	32,2	*
4	Bieg na 800 m	[min]	3:30,0 i mniej	3:45,0	4:00,0	4:15,0	4:30,0	*

OPIS ĆWICZEŃ:

1. **Siady z leżenia tyłem w ciągu 30 sekund** – w leżeniu tyłem na materacu, nogi ugięte w kolanach pod kątem 90 stopni, stopy rozstawione na odległość około 30 cm od siebie, ręce splecione palcami i ułożone z tyłu na głowie – partner w klęku między stopami leżącego przyciska je do materaca – leżący na sygnał „start” wykonuje siad, dotyka dwoma łokciami kolan i natychmiast powraca do leżenia tak, by umożliwić splecionym palcom kontakt z podłożem, i znowu wykonuje siad. Oceniani ćwiczą parami. Po wykonaniu zadania przez pierwszego ćwiczącego, następuje zmiana ról. Ocenę stanowi liczba poprawnych siadów wykonanych w czasie 30 s.
2. **Rzut piłką lekarską w przód zza głowy** – z postawy w rozkroku przodem do kierunku rzutu, stopy równoległe do siebie przed linią rzutów, piłka trzymana oburącz – rzut piłką zza głowy w przód. Podczas rzutu dozwolonej jest oderwanie stóp od podłoża (wspięcie na palce, podskok). W trakcie rzutu, oraz po rzucie, nie wolno przekroczyć linii rzutów, ani też podeprzeć się rękoma za linią. Ćwiczący wykonuje dwa rzuty – lepszy uznaje się za wynik próby. Wynik podaje się z dokładnością do 0,5 m (np. rzut w przedziale 6,8 m – 7,2 m zapisujemy jako 7 m; w przedziale 7,3 m – 7,7 m jako 7,5 m).
3. **Bieg ze zmianą kierunku (po kopercie)** – na komendę „na miejsca” ćwiczący przyjmuje pozycję startową na linii startu; na komendę „start” rozpoczyna bieg zygzakiem pokonując trzykrotnie bez przerwy dystans „po kopercie” o wymiarach 3 x 5 m, omijając w określonej kolejności stojaki, których nie wolno przewrócić (w momencie przewrócenia stojaka próba jest przerywana). Wynik próby stanowi uzyskany przez ćwiczącego czas.



4. **Bieg na 800 m (1000 m)** – na komendę „na miejsca” ćwiczący stają na linii startu, na sygnał prowadzącego rozpoczynają bieg i pokonują dystans 800 m (1000 m). Wynik próby stanowi uzyskany przez ćwiczącego czas.